

# Caderno Técnico

Compra  
Fácil 30L

 **VAGONE**  
Carrinhos e Aramados



# TRANSFORMAÇÃO E TRATAMENTO DO AÇO

Carrinhos com estrutura reforçada, produzidos sem sobras ou rebarbas. Confeccionados em aramado BTC claro, aço 1006, garantindo resistência e acabamento superior.



# GALVANIZAÇÃO

A galvanização dos carrinhos é realizada com tecnologia de ponta e cuidado ambiental em cada etapa do processo. Trata-se de um avançado tratamento eletroquímico que reveste o aço com zinco alcalino, protegendo contra a corrosão. Esse método garante maior vida útil ao produto, reduz custos de manutenção e contribui para práticas industriais mais sustentáveis.

# PINTURA

A pintura aplicada pelo Grupo Amapá utiliza epóxi de alta qualidade, com aplicação rápida e eficiente. O resultado é uma superfície lisa, de fácil limpeza, que protege contra a oxidação e aumenta ainda mais a durabilidade.

Além da resistência, oferecemos uma ampla variedade de cores para personalizar o produto de acordo com o estilo do seu negócio. Neutras ou vibrantes, as opções de acabamento trazem modernidade e reforçam a identidade visual da sua loja.



GALVANIZADO

Galvanização eletrolítica



OPÇÕES DE CORES



OPÇÕES DE CORES

Pintura Eletrostática Híbrida com tratamento de antioxidação, 70% poliéster, 30% epóxi, antibacteriana, camada pintura de 100 a 140 microns.

**O verniz pode ser aplicado no galvanizado e em todos as cores. Verifique a disponibilidade com nossa equipe comercial.**

# ACESSÓRIOS

Diversidade e personalização para melhor atender às necessidades do seu cliente.



Rodízios em aço carbono, com rodas em polipropileno, copolímero e poliuretano linear, proporcionam um movimento fácil, silencioso e sem trepidações pela loja.

**Opção de rodas retas ou rodas abauladas.**

Opcional de roda para esteira rolante, mais segurança e estabilidade no uso em esteiras. O carrinho fica firmemente posicionado, evitando deslizamentos.



Bebê-conforto com capacidade de peso de até 10 kg.

**Disponível para os modelos: 160 L, 180 L, 200 L e 210 L.**

Porta-bebê com assento em polipropileno com capacidade de peso de até 15 kg.

**Disponível para os modelos: 130 L, 160 L, 180 L, 200 L e 210 L.**



**Personalização nos cabos, sua marca em destaque.**



Cantoneira opcional de acabamento e proteção, com material resistente em polietileno de média densidade de injeção.

**Cores disponíveis:**



Punho anatômico opcional, com maior área para merchandising e uma pegada mais ergonômica, proporcionando conforto ao conduzir o carrinho.



# ACESSÓRIOS

Diversidade e personalização para  
melhor atender às necessidades  
do seu cliente.

**Acessório opcional:** acabamento em toda  
as bordas do cesto dos carrinhos, com curva.

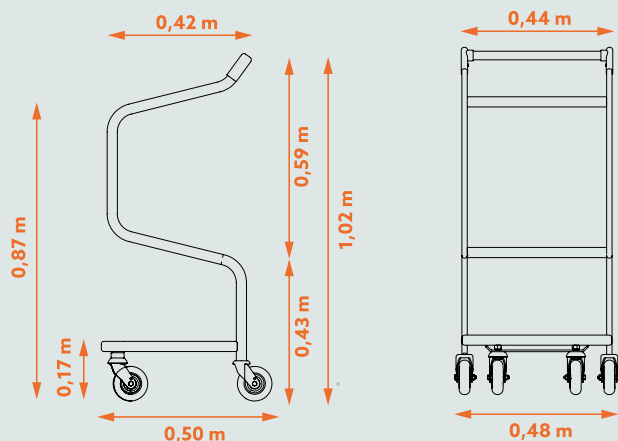


# CESTA DE COMPRA E SUPORTE

## COMPRA FÁCIL 30L

\*Cestas vendidas separadamente.

Estrutura de aço, onde se encaixam até duas cestas de compras de plástico.



### Rodízio giratório

Garfo Aço estampado e reforçado, com acabamento zincado (para maior proteção contra corrosão)  
Sistema giratório (nos rodízios móveis):  
Giro de 360° com colar de esferas.  
Mancal reforçado com dupla pista de esferas



CAPACIDADE DE CARGA

**15 kg por cesta**

**Estrutura**  
Tubo oblongo

### Roda 4"

**Núcleo:** Polipropileno (PP)  
**Revestimento externo:** Borracha maciça ou poliuretano (PU), proporcionando absorção de impacto, menor ruído e preservação do piso  
**Capacidade de carga:** Aproximadamente 80kg por roda.  
**Eixo:** rolamento blindado para maior suavidade na rotação



Rodovia MG-260 - km 33 - Anel Rodoviário

Caixa Postal 54 - CEP: 35.530-000 - Cláudio/MG

Para mais informações, **escaneie o QR Code:**

