

Caderno Técnico

Carro
Plataforma



TRANSFORMAÇÃO E TRATAMENTO DO AÇO

Carrinhos com estrutura reforçada, produzidos sem sobras ou rebarbas. Confeccionados em aramado BTC claro, aço 1006, garantindo resistência e acabamento superior.



GALVANIZAÇÃO

A galvanização dos carrinhos é realizada com tecnologia de ponta e cuidado ambiental em cada etapa do processo. Trata-se de um avançado tratamento eletroquímico que reveste o aço com zinco alcalino, protegendo contra a corrosão. Esse método garante maior vida útil ao produto, reduz custos de manutenção e contribui para práticas industriais mais sustentáveis.

PINTURA

A pintura aplicada pelo Grupo Amapá utiliza epóxi de alta qualidade, com aplicação rápida e eficiente. O resultado é uma superfície lisa, de fácil limpeza, que protege contra a oxidação e aumenta ainda mais a durabilidade.

Além da resistência, oferecemos uma ampla variedade de cores para personalizar o produto de acordo com o estilo do seu negócio. Neutras ou vibrantes, as opções de acabamento trazem modernidade e reforçam a identidade visual da sua loja.



Pintura Eletrostática Híbrida com tratamento de antioxidação, 70% poliéster, 30% epóxi, antibacteriana, camada pintura de 100 a 140 microns.

O verniz pode ser aplicado no galvanizado e em todos as cores. Verifique a disponibilidade com nossa equipe comercial.



GALVANIZADO

Galvanização eletrolítica



BRANCO

PRETO

VERDE-BANDEIRA

AZUL ROYAL

OPÇÕES DE CORES



VERMELHO

LARANJA PICASSO

AMARELO

OPÇÕES DE CORES

ACESSÓRIOS

Diversidade e personalização para melhor atender às necessidades do seu cliente.



Rodízios em aço carbono, com rodas em polipropileno, copolímero e poliuretano linear, proporcionam um movimento fácil, silencioso e sem trepidações pela loja.

Opção de rodas retas ou rodas abauladas.

Opcional de roda para esteira rolante, mais segurança e estabilidade no uso em esteiras. O carrinho fica firmemente posicionado, evitando deslizamentos.



Bebê-conforto com capacidade de peso de até 10 kg.

Disponível para os modelos: 160 L, 180 L, 200 L e 210 L.

Porta-bebê com assento em polipropileno com capacidade de peso de até 15 kg.

Disponível para os modelos: 130 L, 160 L, 180 L, 200 L e 210 L.



Personalização nos cabos, sua marca em destaque.



Cantoneira opcional de acabamento e proteção, com material resistente em polietileno de média densidade de injeção.

Cores disponíveis:



Punho anatômico opcional, com maior área para merchandising e uma pegada mais ergonômica, proporcionando conforto ao conduzir o carrinho.



ACESSÓRIOS

Diversidade e personalização para melhor atender às necessidades do seu cliente.

Acessório opcional: acabamento em toda as bordas do cesto dos carrinhos, com curva.

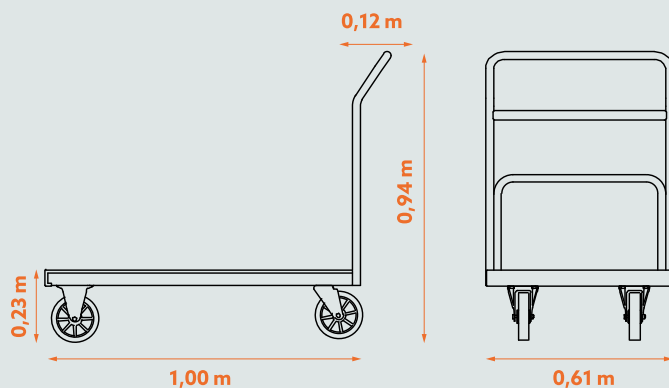


EQUIPAMENTO DE APOIO

CARRO PLATAFORMA

Modelo galvanizado ou colorido.

Carro com alça de condução e 4 rodas, sendo 2 frontais fixas e 2 traseiras giratórias de 360°, que garantem mobilidade e estabilidade durante a operação.

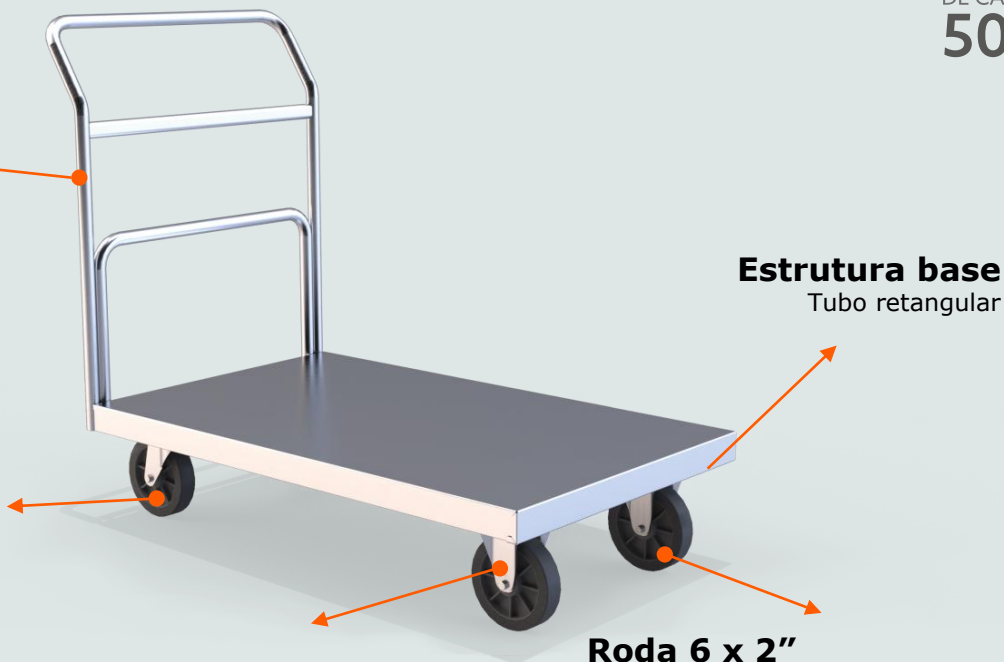


CAPACIDADE DE CARGA
500 kg

Punho
Tubo redondo

Rodízio giratório

Garfo Aço estampado e reforçado, com acabamento zincado (para maior proteção contra corrosão)
Sistema giratório (nos rodízios móveis):
Giro de 360° com colar de esferas;
Mancal reforçado com dupla pista de esferas



Rodízio fixo
Garfo Aço estampado e reforçado, com acabamento zincado (para maior proteção contra corrosão)

Roda 6 x 2"

Núcleo: Polipropileno (PP)
Revestimento externo: Borracha maciça ou poliuretano (PU), proporcionando absorção de impacto, menor ruído e preservação do piso
Capacidade de carga: Aproximadamente 200kg por roda.
Eixo: rolamento blindado para maior suavidade na rotação



Rodovia MG-260 - km 33 - Anel Rodoviário

Caixa Postal 54 - CEP: 35.530-000 - Cláudio/MG

Para mais informações, **escaneie o QR Code:**

